

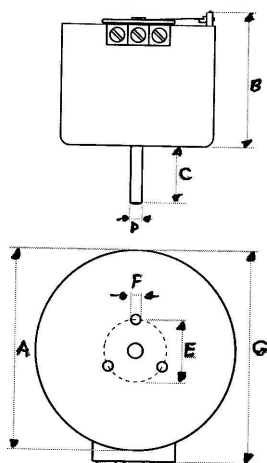
VARIADOR DE TENSION MONOFASICO VTE

CARACTERISTICAS TECNICAS:

Tensión de entrada 230V, salida regulable de 0 hasta 250 V. Tensiones y derivaciones especiales se fabrican bajo demanda.

V.A.	In 230V (A)	In 250V (A)	A	B	C	D	E	F	G	Kg.
160	0,7	0,64	80	63	30	6	25	M-4	88	0,8
220	0,95	0,88	87	67	30	6	25	M-4	99	1,2
350	1,52	1,4	110	75	30	6	26	M-4	125	2,5
500	2,17	2	110	80	30	6	26	M-4	125	2,8
750	3,26	3	120	90	30	6	33,5	M-6	130	3,2
1.000	4,34	4	120	105	30	6	33,5	M-6	130	4
1.250	5,43	5	130	105	30	6	33,5	M-6	142	4,6
1.500	6,52	6	160	95	35	8	40	M-6	172	5,7
2.000	8,69	8	160	107	35	8	40	M-6	172	6,8
2.500	10,86	10	196	117	40	8	60	M-6	206	10
3.000	13,04	12	226	120	40	8	60	M-6	238	13,4
4.000	17,39	16	250	127	40	8	74	M-8	275	17

LA FABRICA SE RESERVA EL DERECHO DE HACER MODIFICACIONES SIN PREVIO AVISO



OMECA S.A.

POLIG. IND. CTRA. AMARILLA
C/ ANTONIO DE LA PEÑA LOPEZ, 15
41007 - SEVILLA
(ESPAÑA)

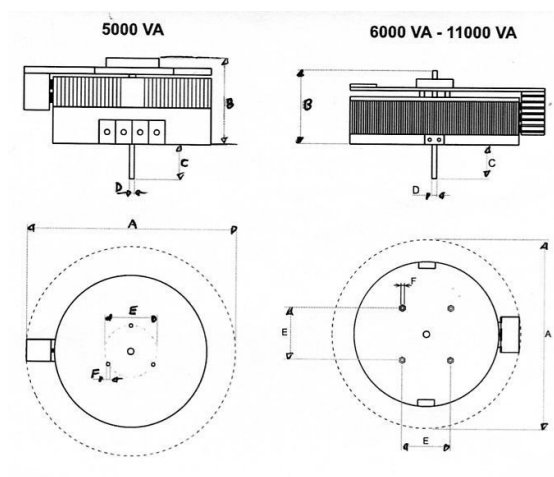
VARIADOR DE TENSION MONOFASICO VTE

CARACTERISTICAS TECNICAS:

Tensión de entrada 230V, salida regulable de 0 hasta 250 V. Tensiones y derivaciones especiales se fabrican bajo demanda.

V.A.	In 230V (A)	In 250V (A)	A	B	C	D	E	F	Kg.
5.000	21,73	20	320	140	60	10	74	M-8	19
6.000	26,01	24	425	170	100	12	80	M-10	32
7.000	30,43	28	445	170	100	12	80	M-10	37
8.000	34,78	32	490	170	100	12	100	M-10	46
9.000	39,13	36	520	170	100	12	100	M-10	55
10.000	43,47	40	570	170	100	15	150	M-12	71
11.000	47,85	44	610	180	100	15	150	M-12	86

LA FABRICA SE RESERVA EL DERECHO DE HACER MODIFICACIONES SIN PREVIO AVISO



OMECA S.A.

POLIG. IND. CTRA. AMARILLA
C/ ANTONIO DE LA PEÑA LOPEZ, 15
41007 - SEVILLA
(ESPAÑA)