

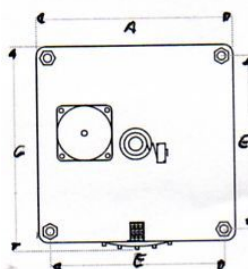
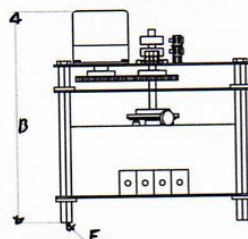
VARIADOR DE TENSION MONOFASICO VTEM

CARACTERISTICAS TECNICAS:

Tensión de entrada 230V, salida regulable de 0 hasta 250 V. Tensiones y derivaciones especiales se fabrican bajo demanda. Motorizado a 230V.

V.A.	In 230V (A)	In 250V (A)	A	B	E	F	G	Kg.
160	0,7	0,64	90	211	75	M-5	92	1,8
220	0,95	0,88	90	211	75	M-5	100	2,2
350	1,52	1,4	155	185	100	M-6	130	4,5
500	2,17	2	155	190	100	M-6	130	4,8
750	3,26	3	155	200	100	M-6	130	5
1.000	4,34	4	155	210	100	M-6	130	6
1.250	5,43	5	135	210	112	M-6	140	6,7
1.500	6,52	6	165	205	135	M-6	175	8,6
2.000	8,69	8	165	215	135	M-6	175	9,5
2.500	10,86	10	220	235	170	M-8	230	14,5
3.000	13,04	12	235	245	195	M-8	242	18,5
4.000	17,39	16	285	300	255	M-8	295	25

LA FABRICA SE RESERVA EL DERECHO DE HACER MODIFICACIONES SIN PREVIO AVISO



OMECA S.A.

POLIG. IND. CTRA. AMARILLA
C/ ANTONIO DE LA PEÑA LOPEZ, 15
41007 - SEVILLA
(ESPAÑA)

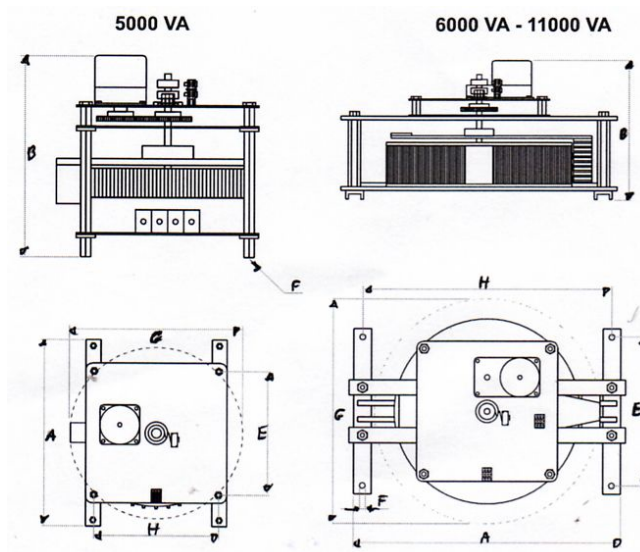
VARIADOR DE TENSION MONOFASICO VTEM

CARACTERISTICAS TECNICAS:

Tensión de entrada 230V, salida regulable de 0 hasta 250 V. Tensiones y derivaciones especiales se fabrican bajo demanda. Motorizado a 230 V.

V.A.	In 230V (A)	In 250V (A)	A	B	E	F	G	H	Kg.
5.000	21,73	20	380	300	255	M-8	320	255	27
6.000	26,01	24	520	350	380	M-12	430	470	48
7.000	30,43	28	540	350	380	M-12	445	490	56
8.000	34,78	32	585	350	380	M-12	490	235	64
9.000	39,13	36	615	360	420	M-12	520	565	75
10.000	43,47	40	665	360	420	M-12	570	615	91
11.000	47,85	44	685	360	420	M-12	610	635	106

LA FABRICA SE RESERVA EL DERECHO DE HACER MODIFICACIONES SIN PREVIO AVISO



OMECA S.A.

POLIG. IND. CTRA. AMARILLA
C/ ANTONIO DE LA PEÑA LOPEZ, 15
41007 - SEVILLA
(ESPAÑA)